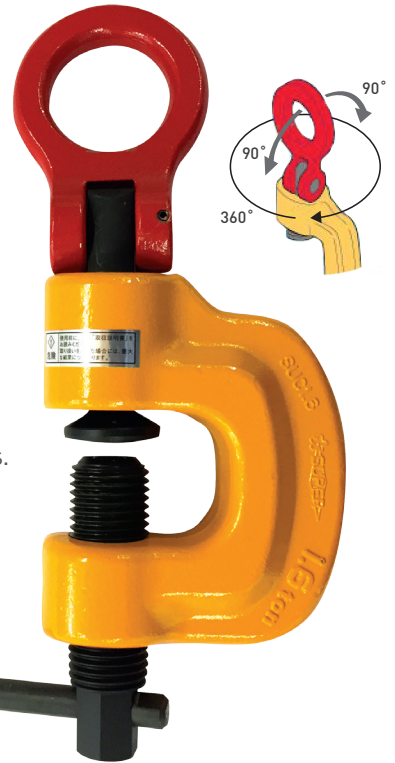


PINCE DE SERRAGE À CAME À MANILLE UNIVERSELLE (SUC)



GARANTIE DE DEUX ANS

FICHE TECHNIQUE

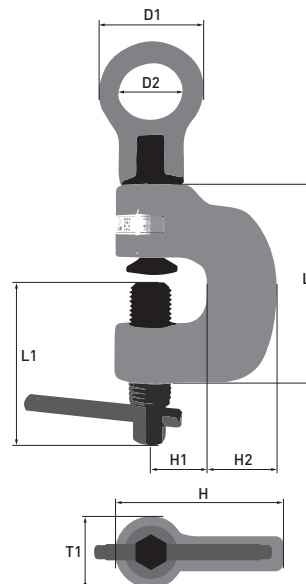
Pince de serrage à manille universelle utile pour lever et tirer une grande variété de pièces en acier profilé comme des plaques en acier ou des pièces métalliques de formes diverses.

- Pince omnidirectionnelle servant à lever, à accrocher, à retourner et à tirer des pièces métalliques.
- Manille universelle à 360 degrés.
- Dotée d'une vis de serrage à came (modèle universel sphérique) qui applique une grande pression de serrage sur la pièce à usiner lorsque la charge est nulle et même quand des vibrations se produisent pendant l'utilisation.
- La pression de serrage augmente en fonction du poids de la charge.
- Le corps de la pince est construit d'une seule pièce d'alliage en acier spécialement matricé et trempé pour une solidité et une résistance maximales.
- La trempe à haute fréquence de l'alliage en acier assure une grande résistance de la came.
- La pince est recouverte de peinture cuite résistante.
- La mâchoire et la pastille sont faciles à remplacer.

SPÉCIFICATIONS TECHNIQUES

MODÈLE	Capacité (tonnes)	Ouverture de la mâchoire (mm)	Poids (kg)
SUC 0,5	1,5	0~25	2,0
SUC 1	1	0~30	2,8
SUC 1,6	1,6	0~30	3,5
SUC 3,2	3,2	0~40	5,1

Capacité	Dimensions (mm)							
	L	L1	H	H1	H2	T1	D1	D2
0,5	120	89	91	30	38	46	60	35
1	130	109	108	40	45			
1,6	133		110			50	75	45
3,2	165	136	130	45	55			



EXEMPLE D'UTILISATION

