

PALAN MANUEL

SERIES **XT**

NOUVEAU!

VULCAN
HOIST - PALAN

LE PALAN MANUEL DE LA SÉRIE XT DE VULCAN :

Un appareil de levage technologiquement avancé, compact, léger et robuste

Capacité de 1/2T à 5T

Garantie de deux ans

Certifié ANSI/ASME B30.16

Plaque signalétique complète incluant numéro de série

Testé à 150 % de la capacité

Certificat de test et d'inspection inclus

PROTECTION
DE SURCHARGE
INCLUDE



XB01T

Sécuritaire

- Protection de surcharge incluse
- Linguet de sécurité en acier coulé et à fourche ultra robuste

Résistant aux intempéries

- Peinture électrostatique à haute résistance
- Chaîne plaquée zinc de grade 100
- Pièces mécaniques plaquées au zinc

Robuste

- Crochets en alliage d'acier trempé
- Boîtier en acier résistant aux chocs

Maniable

- Crochets du haut et du bas pivotant sur 360°
- Système unique de rotation de chaîne à main pour une manipulation facile et efficace

Système d'engrenage à deux cliquets et à deux guides de chaîne pour une performance accrue

Pignon de chaîne avec empreinte de 4 mailles pour plus de stabilité et de performance

Chaîne manuelle traitée au zinc - 3' plus courte que la chaîne de levage

PALAN MANUEL

SÉRIE **XT**



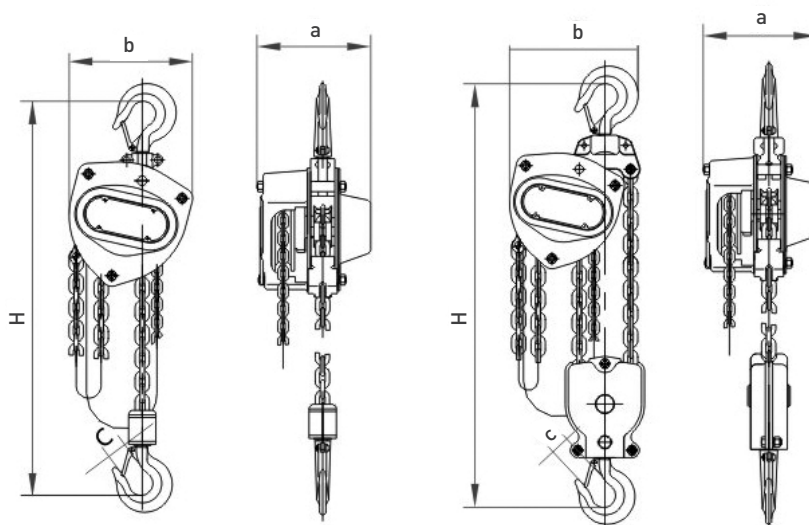
MODÈLE	Capacité (TM)	Charge de travail sécuritaire	Charge de test 150%	Hauteur de levage standard (1)	Nb. de retombées	Effort de levage	Poids net
		lb	(TM)	pi		lb	lb
XB0,5T	0,5	1 100	0,75	10	1	53,9	24,2
XB01T	1	2 200	1,5	10	1	56,2	27,5
XB02T	2	4 400	3	10	1	75,3	42,9
XB03T	3	6 600	4,5	10	2	81,6	63,9
XB05T	5	11 000	7,5	10	2	80,9	91,1

(1) Hauteur de levage personnalisée disponible.

MODÈLE	Dimensions (mm)			
	a	b	c	H
XB0,5T	132	148	28	345
XB01T	151	172	32	376
XB02T	175	210	36	470
XB03T	176	230	46	565
XB05T	189	280	46	688

XB0,5T À XB2T

XB3T ET XB5T



CHAÎNES POUR PALAN MANUEL SÉRIE XT

MODÈLE	Description	N° PIÈCES
XB0,5T	Chaîne de levage pour palan manuel SÉRIE XT 1/2T	BLPXB1/2-100
XB01T	Chaîne de levage pour palan manuel SÉRIE XT 1T	BLPXB1-100
XB02T	Chaîne de levage pour palan manuel SÉRIE XT 2T	BLPXB2-100
XB03T	Chaîne de levage pour palan manuel SÉRIE XT 3T	BLPXB3-100
XB05T	Chaîne de levage pour palan manuel SÉRIE XT 5T	BLPXB5-100
TOUS	Chaîne à main pour palan manuel SÉRIE XT - Toute capacité	TRPNGTCH-MAN