

LEVIER À ROCHET VULCAN

GARANTIE DE DEUX ANS

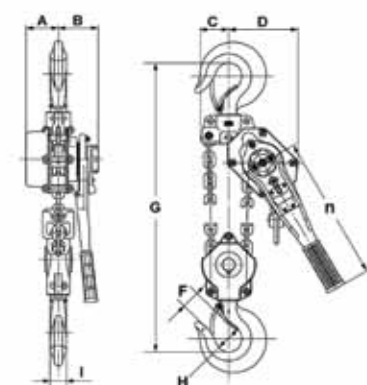
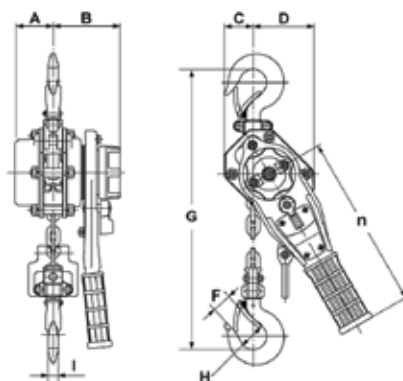
Qualité supérieure

Certifié ANSI B30.21

Protection contre la surcharge disponible

FICHE TECHNIQUE

- Guide de chaîne de levage
- Deux cliquets indépendants
- Actionnement à une main du mécanisme de désengagement
- Chaîne en alliage d'acier galvanisé trempé
- Crochets en acier traité thermiquement
- Linguets de sécurité inclus



SPÉCIFICATIONS TECHNIQUES

MODÈLE	Cap. tonnes	Charge de travail sécuritaire	Charge de test	Hauteur de levage standard	Nb. de retombées	Effort de levage	Poids net
		lb	tonnes	pi		lb	lb
VPU0.75T	0,8	1 760	1,2	5	1	58	12
VPU1.5T	1,6	3 520	2,4	5	1	69	21
VPU3T	3,2	7 040	4,8	5	1	87	35,8
VPU6T	6	13 200	7,5	5	2	79,2	62,7

MODÈLE	Dimensions po								
	A	B	C	D	F	Encombrement G	H	I	Longueur N
VPU0.75T	2	3 1/2	1 1/2	3 1/4	1	11 3/8	1 3/8	1/2	9 1/4
VPU1.5T	2 1/2	3 7/8	1 5/8	3 7/8	1 1/4	13	1 3/4	3/4	14 1/2
VPU3T	3 1/4	4	2	4 7/8	1 3/8	16 7/8	2	1	14 1/2
VPU6T	3 1/4	4	2 3/4	6 7/8	1 3/4	22 7/8	2 5/8	1 5/8	14 1/2