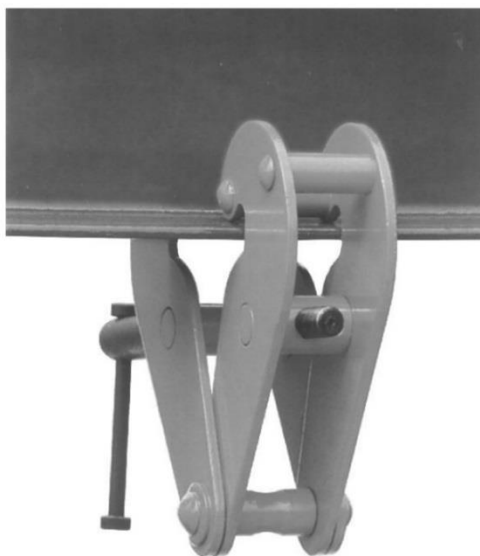




VULCAN
HOIST - PALAN

MANUEL DE L'OPÉRATEUR

NBC - Grappin à poutre Nova



AVERTISSEMENT

NE PAS INSTALLER CET APPAREIL, NE PAS L'UTILISER ET NE PAS EN FAIRE L'ENTRETIEN SANS AVOIR LU LA TOTALITÉ DU CONTENU DE CE MANUEL. OMETTRE DE LIRE ET DE RESPECTER LE CONTENU DE CE MANUEL PEUT ENTRAÎNER DES BLESSURES GRAVES, LA MORT ET/OU DES DOMMAGES MATÉRIELS.

ATTENTION

Toute personne qui utilise, inspecte, fait la maintenance ou répare cet équipement doit connaître bien le contenu de ce manuel et suivre les instructions décrites afin d'éviter les blessures et les dommages matériels.

ATTENTION

Les appareils décrits dans ce manuel ne sont pas conçus pour lever, soutenir ou transporter des personnes ou pour lever ou soutenir des charges au-dessus des personnes et ne doivent pas être utilisés à ces fins.

ATTENTION

Ne pas utiliser le grappin à poutre dans les espaces contenant des vapeurs, des liquides ou des gaz inflammables ni de la poussière ou des fibres combustibles. Ne pas utiliser le grappin dans un environnement excessivement corrosif, abrasif, humide ou à une température au-dessous de -10°C ou au-dessus de 50°C .

AVIS

Veillez consulter le site de Vulcan www.vulcanhoist.com pour la dernière version du manuel ou toute autre question sur l'équipement.

Avertissements de sécurité

PRATIQUES DANGEREUSES À ÉVITER

NE PAS utiliser le grappin avant de lire le manuel

NE PAS permettre à une personne non qualifiée d'utiliser ou de réparer le grappin

NE PAS dépasser la capacité de travail du grappin

NE PAS l'utiliser pour saisir, attacher ou soulever la charge

NE PAS l'utiliser comme un accessoire au-dessous du crochet

NE PAS l'installer sur une poutre de capacité inconnue

NE PAS l'utiliser à une température au-dessous de -10°C ou au-dessus de 50°C

NE PAS utiliser un grappin endommagé ou défectueux

NE PAS l'utiliser pour lever, soutenir ou transporter des personnes

NE PAS soulever des charges au-dessus des personnes

NE PAS rester dans la zone de chute lorsque la charge est levée

NE PAS lever la charge si le grappin n'est pas fermement serré sur la poutre

NE PAS soulever des charges non-équilibrées

NE PAS laisser la charge suspendue sans surveillance

NE PAS utiliser de manière qui causerait des chocs mécaniques

NE PAS permettre à une électrode de soudure de rentrer en contact avec le grappin

NE PAS utiliser le grappin comme masse pour le soudage

NE PAS enlever ou cacher les étiquettes signalétiques

NE PAS l'utiliser si les étiquettes signalétiques de sécurité sont manquantes, masquées ou illisibles

ATTENTION

NE PAS utiliser le grappin à poutre pour saisir, attacher ou soulever la charge. Le grappin à poutre n'est pas conçu comme un accessoire de levage au-dessous du crochet et ne doit pas être utilisé comme tel.

Utiliser le grappin pour attacher ou suspendre une charge en dessous d'une poutre fixe, stationnaire et conçue à cette fin.

ATTENTION

Utiliser uniquement les pièces autorisées par Vulcan pour entretenir ou réparer cet équipement. Le non-respect de cette exigence annulera la garantie et pourrait entraîner des dommages, des blessures ou la mort.

Installation et opération

PROCÉDURES D'OPÉRATION

1	Avant de soulever la charge, vérifier que la manœuvre peut être effectuée en toute sécurité et le chemin de levage est libre
2	S'assurer que la poutre est de capacité suffisante et qu'elle ne sera pas endommagée à l'endroit où le grappin est fixé
3	Bien serrer le grappin sur la poutre au-dessus du centre de gravité de la charge. S'assurer que le grappin ne subira pas de charges latérales
4	Vérifier que les autres accessoires sont correctement fixés
5	Durant le levage, s'assurer que personne ne puisse traverser ou rester dans la zone de chute au-dessous du grappin
6	Garder le grappin propre et lubrifier pour éviter la rouille

Inspection

ATTENTION

L'opérateur doit inspecter quotidiennement le grappin à poutre. S'il détecte un problème, il doit arrêter d'utiliser le grappin jusqu'à ce qu'il soit réparé ou remplacé.

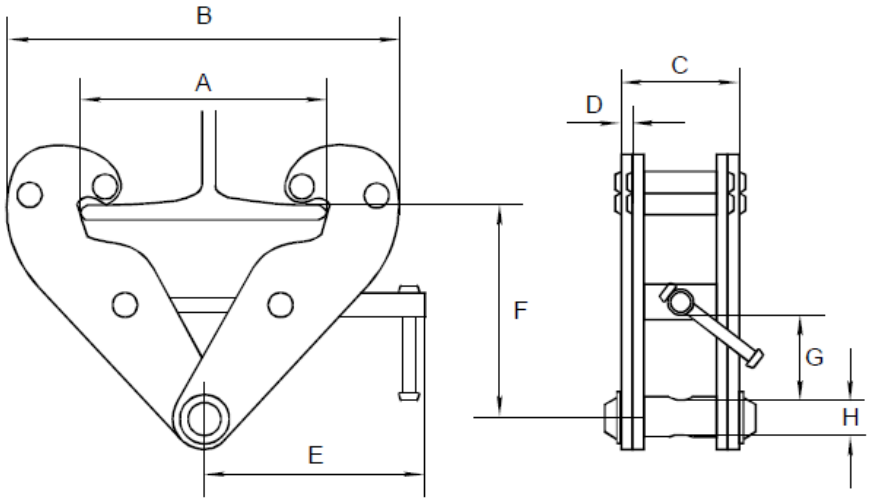
INSPECTION QUOTIDIENNE

1	Vérifier pour la présence de fissures ou de déformations dans le cadre, les soudures ou les composantes mécaniques
2	Vérifier pour des fixation ou boulonnerie desserrées
3	Vérifier que le mécanisme de serrage fonctionne correctement et que le filetage est propre, lubrifié et droit
4	Inspecter pour des débris de soudure ou dommages dus à la chaleur
5	Vérifier l'usure des pièces critiques telles que: l'œillet de levage, l'ouverture du grappin, les mâchoires, le filet, etc.
6	Les étiquettes signalétiques doivent être présentes et lisibles

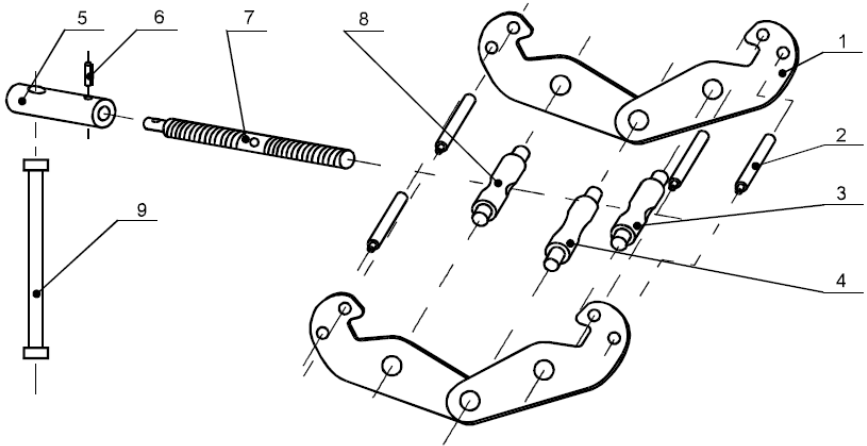
ATTENTION

Une personne qualifiée doit inspecter régulièrement et en profondeur le grappin et ses pièces afin de valider que l'équipement est sécuritaire. Ces inspections peuvent varier en fréquence et en profondeur selon l'utilisation, mais doivent inclure au minimum les procédures de l'inspection quotidienne.

Le client est responsable de la tenue des registres datés de toutes les inspections périodiques et procédures de maintenance afin de surveiller l'évolution et l'état de l'équipement.



Modèle	NBC1T	NBC2T	NBC3T	NBC5T	NBC10T
WLL (lbs)	2200	4400	6600	11000	22000
Largeur aîle (in)	2.95	2.95	3.15	3.15	3.54
A (in)	8.66	8.66	12.60	12.60	12.60
B (in)	10.24	10.24	13.94	13.94	14.37
	7.09	7.09	9.25	9.25	12.60
	14.17	14.17	19.29	19.29	19.88
C (in)	2.52	2.91	4.06	4.33	4.72
D (in)	.20	.24	.31	.39	.47
E (in)	8.46	8.46	10.24	10.24	11.02
	4.02	4.02	5.51	5.51	6.69
	6.10	6.10	8.86	8.86	9.25
G (in)	.98	.98	1.77	1.77	1.97
H (in)	.87	.87	.94	1.10	1.57



Item	Description EN	Description FR	Qty
1	Side plate	Plaque de côté	2
2	Stay	Appui	4
3	Threaded spindle support	Support de tige filetée	1
4	Equalizer pin	Arbre-égalisateur	1
5	Link cover lever handle	Manche de levier fileté	1
6	Screw	Vis	1
7	Threaded shaft	Tige filetée	1
8	Thread spindle	Écrou de tige filetée	1
9	Handle	Levier d'opération	1

BEAM CLAMP

Beam Clamp (NBC)

1T to 10T



NOVA LIFTING CLAMPS

CDE Vertical Clamp (NVC)

0.8T to 5T



Lifting Clamp (NLC)

1T to 5T



Universal Clamp (NUC)

0.8T to 5T



Horizontal Plate Clamp (NHJ)

1T to 2T



Horizontal Plate Clamp (NHP)

0.75T to 2T



Drum Lifter (NDL)

1T



* Nova lifting clamps and beam clamp have a 1-year warranty.

SUPER LIFTING CLAMPS

Screw Cam Clamp (SCC)

0.5T to 3T



Screw Cam Clamp Double Eye (SDC-S)

0.5T to 5T



Srew Cam Clamp with Universal Shackle (SUC)

0,5T à 3T



Lateral Lifting Clamp (HLC-H)

1T to 6T



Vertical Lifting Clamp (SVC-H)

0.5T to 5T



Vertical Lifting Clamp with Universal Shackle (SVC-E)

0.5T to 2T



Vertical Lifting Clamp with Remote Control (SVC-L)

0.5T to 3T



Vertical Lifting Clamp with stopper (SVC)

1T to 5T



* Super lifting clamps have a 2-year warranty.

SERVICES



RENTAL



TESTING AND CERTIFICATION



MAINTENANCE AND REPAIR



VULCAN HOIST - PALAN

3435, boul. Crémazie Est
Montréal (Québec) H1Z 2J2
Tel.: 514 728.4527 / Fax.: 514 374.4231
vulcanhoist.com / info@vulcanhoist.com

Authorized Distributor