

# CHARIOT ÉLECTRIQUE



**LE CHARIOT ÉLECTRIQUE DE VULCAN,**  
un équipement robuste, durable et doté de caractéristiques  
de sécurité de premier plan\* :



FABRIQUÉ AU CANADA  
FAIT SUR MESURE

**VULCAN EST LE SEUL  
MANUFACTURIER CANADIEN  
de palans à chaîne, de chariots  
et de treuils électriques.**

## COMPATIBILITÉ AVEC TOUTES LES POUTRES

Que la poutre soit en H, en I ou de dimension hors normes,  
le chariot Vulcan peut s'y adapter.

## LIMITEUR DE COURSE

Pour un déplacement précis du chariot sur la poutre.

## BOÎTIER NEMA 4 OU NEMA 12

Pour une protection accrue contre l'humidité  
et/ou la poussière.

## GYROPHARE

Gyrophare à haute intensité  
pour des déplacements  
visibles.

## AVERTISSEUR SONORE

Émission d'un signal sonore.

## TRAITEMENTS MOTEUR

Pour utilisation en milieu acide,  
humide et/ou poussiéreux.

## OPTION DE BASE

- Arrêt d'urgence
- Relais thermique de surcharge
- Manettes de contrôle
- Moteur TEFC
- Isolation Class F

## AUTRES OPTIONS DISPONIBLES

- Frein moteur
- Compteur de cycle et d'heure
- Traitement moteur (acidité et humidité)
- Encombrement réduit
- Commande à distance sans fil
- Contrôle simultané de plusieurs chariots
- Huile synthétique
- Gyrophare
- Alarme / Klaxon
- Système festonné
- Interrupteur de fin de course
- Peinture époxy et couleurs personnalisées
- Pendant NEMA 4
- Boîte de contrôle NEMA 4 & NEMA 12

\*Présentation seulement.  
Peut varier selon les options  
choisies.

VEUILLEZ NOUS CONTACTER POUR PLUS D'INFORMATIONS

# CHARIOT ÉLECTRIQUE



## LE CHARIOT ÉLECTRIQUE DE VULCAN :

Garantie de deux ans

Construction robuste

Roues et engrenages en acier usiné

Pare-chocs et arrêts de chute intégrés

Moteur à une ou deux vitesses

Plusieurs vitesses de déplacement disponibles

ANSI / ASME B30.11 & CSA

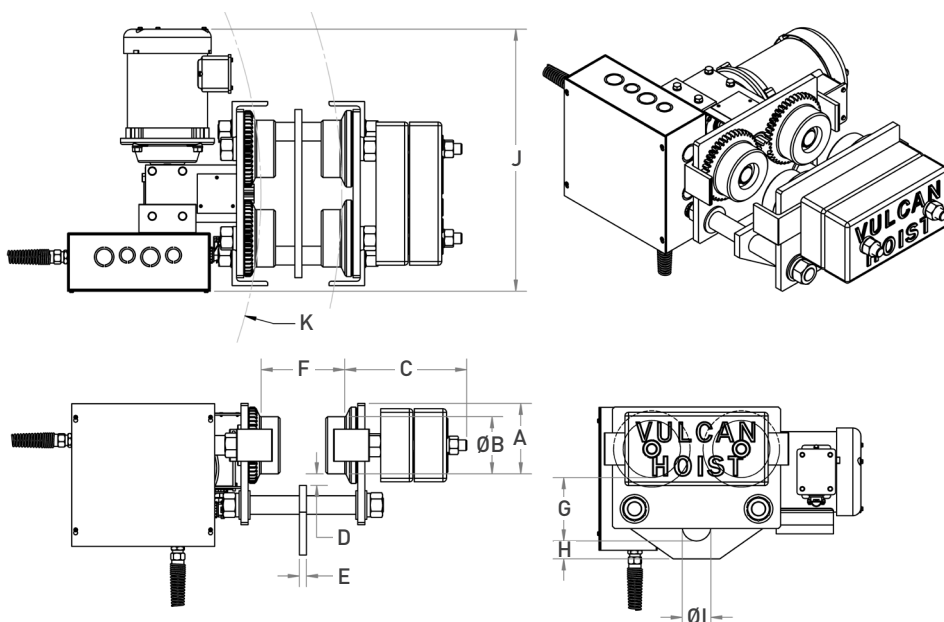


Tout comme les palans électriques Vulcan, les chariots électriques ont une construction robuste et durable. Les roues et engrenages sont en acier machiné et cémenté offrant une résistance maximale à l'usure. Les pare-chocs et arrêts de chute sont intégrés au design, offrant ainsi une plus grande sécurité et une protection contre les contacts.

Leur conception à deux boulons de support (trois pour le modèle 10 T) assure une solidité accrue dans toutes les conditions de charge.

Conçus principalement pour être utilisés avec les palans Vulcan, ils peuvent aussi être jumelés à des palans d'autres fabricants sur une grande variété de dimensions de poutres en H ou en I. Les chariots électriques Vulcan sont disponibles avec un choix de plusieurs vitesses de déplacement, ainsi qu'un moteur à une ou deux vitesses.

Finalement, selon la combinaison palan-chariot et les options choisies, nous avons en inventaire toutes les manettes de contrôle disponibles, incluant les commandes à distance sans fil.



MODÈLE	Capacité lb	A	B	C	D	E	F (Largeur d'aile)**		G	H	I	J*	K (Rayon de courbe min.)	Contre- poids*	Poids (lb)*	Vitesses disponibles en ppm (moteur 1 vitesse)	Vitesses disponibles en ppm (moteur 2 vitesses)
							Min.	Max.									
ET1T	2000	4,0	2,8	7,8	0,75	0,38	2,50	5,50	4,3	1,00	2,0	18,5	28	2	156	9, 12, 18, 24, 36, 48, 72	18/9, 24/12, 36/18, 48/24, 72/36
ET2T	4000	4,9	4,0	8,5	0,81	0,50	4,00	6,50	4,4	1,25	2,0	18,5	33	1	170	9, 12, 18, 24, 36, 48, 72	18/9, 24/12, 36/18, 48/24, 72/36
ET3T	6000	5,8	4,5	5,8	0,81	0,63	4,00	6,50	5,8	1,25	2,0	18,8	35	1	207	9, 12, 18, 24, 36, 48	18/9, 24/12, 36/18, 48/24
ET5T	10000	6,3	5,3	6,0	0,69	0,63	4,00	7,00	6,2	1,25	2,0	19,8	50	1	267	9, 12, 18, 24, 36, 48	18/9, 24/12, 36/18, 48/24
ET10T	20000	7,4	6,0	4,2	1,63	0,75	4,00	6,25	9,3	1,81	2,5	21,5	61	0	390	18, 24, 36, 48	18/9, 24/12, 36/18, 48/24

Toutes les mesures sont en pouces

\* Peut varier selon les options choisies

\*\* Pour une largeur d'aile de poutre plus grande, contactez-nous